

Министерство образования Российской Федерации

*Восточно-Сибирский государственный  
технологический университет*

Кафедра «Автомобили»



## Карданная передача

Методические указания к лабораторным работам по дисциплине СД.Ф.02.01 – **Типаж подвижного состава и устройство автомобиля** для студентов специальности 150200 – Автомобили и автомобильное хозяйство

**Составитель: Бадиев А.А.**

**Улан-Удэ, 2002**

УДК 09. 113. 011. 1-03.30-82

ББК 39. 33-04

P18

Карданная передача. Методические указания к лабораторным работам по дисциплине СД.Ф.02.01 – **Типаж подвижного состава и устройство автомобиля** для студентов специальности 150200 – Автомобили и автомобильное хозяйство/ Бадиев А.А. – Улан-Удэ, 2002. – 27 с.; ил.

Методические указания к лабораторным работам по дисциплине СД.Ф.02.01 – **Типаж подвижного состава и устройство автомобиля** содержат теоретический материал по устройству различных типов карданных передач, приведены основные цели, порядок выполнения и положения по организации и проведению лабораторных работ.

Они могут быть использованы при формировании учебного курса «Автомобили», чтении лекций, проведении практических занятий, консультаций, организации самостоятельной работы студентов, а также инженерно-техническими работниками автотранспортных и авторемонтных предприятий и служб автосервиса в рамках повышения квалификации.

Методические указания предназначены для преподавателей и студентов очной и заочной форм обучения специальности 150200 «Автомобили и автомобильное хозяйство».

# Карданные передачи

## 1. ТРЕБОВАНИЯ, КЛАССИФИКАЦИЯ, ПРИМЕНЯЕМОСТЬ

Карданные передачи применяются в трансмиссиях автомобилей для силовой связи механизмов, валы которых не со-осны или расположены под углом, причем взаимное положение их может меняться в процессе движения. Карданные передачи могут иметь один или несколько карданных шарниров, соединенных карданными валами, и промежуточные опоры. Карданные передачи применяют также для привода вспомогательных механизмов, например, лебедки. В ряде случаев связь рулевого колеса с рулевым механизмом осуществляется при помощи карданной передачи.

К карданным передачам предъявляют следующие требования:

-передача крутящего момента без создания дополнительных нагрузок в трансмиссии (изгибающих, скручивающих, вибрационных, осевых);

-возможность передачи крутящего момента с обеспечением равенства угловых скоростей ведущего и ведомого валов не-зависимо от угла между соединяемыми валами;

-высокий КПД; -бесшумность;

**1.1 Закрытые карданные передачи.** Для легковых и грузовых автомобилей, в которых реактивный момент на заднем мосту воспринимается трубой, карданная передача

размещается внутри трубы. Иногда эта труба служит также для передачи толкающих усилий, Поскольку длина карданного вала в такой конструкции не изменяется при относительных перемещениях кузова и заднего моста, компенсирующее (телескопическое) соединение в карданной передаче такого типа отсутствует и используется только один карданный шарнир. При этом неравномерность вращения карданного вала в некоторой степени компенсируется его упругостью.

Существуют конструкции легковых автомобилей, в которых связь коробки передач и главной передачи осуществляется торсионным валом, а карданные шарниры отсутствуют. Это возможно в автомобилях, где главная передача установлена в кузове (Вольво-600).

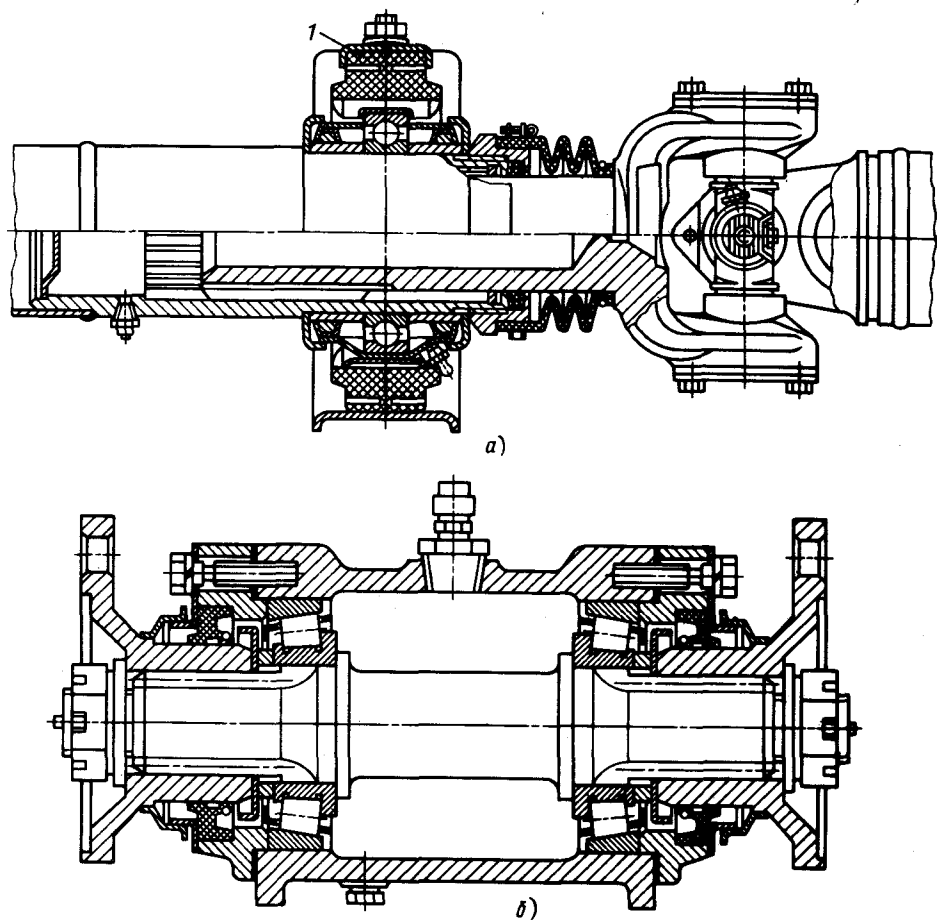


Рис. 1. Промежуточные опоры карданного вала:  
а—упругая; б—жесткая

**1.2. Открытые карданные передачи.** Для автомобилей, в которых реактивный момент воспринимается рессорами или реактивными тягами, карданная передача должна иметь не менее двух шарниров и компенсирующее соединение,

так как расстояние между шарнирами в процессе движения изменяется.

На длиннобазных автомобилях часто карданная передача состоит из двух валов: промежуточного и главного (переднего и заднего). Это необходимо в тех случаях, когда применение длинного вала может привести к опасным поперечным колебаниям, в результате совпадения его критической угловой скорости с эксплуатационной. Короткий вал обладает более

высокой критической частотой. Промежуточный вал устанавливается на промежуточной опоре. Если промежуточный вал связывает ведомый вал коробки передач с главным карданным валом (автомобили ВАЗ, ЗИЛ), то промежуточная опора должна иметь некоторую эластичность. Это необходимо по той причине, что силовой агрегат автомобиля (двигатель, сцепление, коробка передач), установленный на упругих подушках, имеет некоторую свободу как в вертикальной, так и в горизонтальной плоскостях. По этой причине корпус подшипника промежуточной опоры установлен в кронштейне с резиновым кольцом 1, а кронштейн укреплен на поперечине рамы (рис. 1,а).

На некоторых автомобилях применяют промежуточные опоры с жестко установленными в корпусе подшипниками, но сам корпус в этом случае может качаться на цапфах, которые связаны с кронштейном, закрепленным на поперечине рамы.

В трехосных автомобилях, имеющих автономный карданный привод к промежуточному и заднему мостам (КрАЗ-

257), на промежуточном мосту устанавливается жесткая промежуточная опора (рис. 1,6).

Карданные шарниры неравных угловых скоростей (асинхронные), имеющие две фиксированные оси качения, используются в карданной передаче при наклоне ведомого вала обычно на угол не более  $20^\circ$ . Универсальные карданные шарниры отличаются по конструкции от простых тем, что в них осевая компенсация осуществляется в самом механизме шарнира, а не в шлицевом соединении (универсальный шарнир в приводе ведущих колес ЗАЗ-968).

Карданные шарниры равных угловых скоростей (синхронные) применяют в приводе ведущих и одновременно управляемых колес, угол наклона ведомого вала в зависимости от конструкции шарнира может достигать  $45^\circ$ . Некоторые конструкции синхронных шарниров выполняются с компенсирующим устройством внутри механизма, т. е. универсальными.

Упругие полукарданные шарниры устанавливаются главным образом в карданных передачах легковых автомобилей, и в зависимости от конструкции угол наклона вала может быть  $8...10^\circ$ .

Жесткие полукарданные шарниры используют для компенсации неточности монтажа соединяемых механизмов в случае установки соединяемых механизмов на недостаточно жестком основании. Они допускают угол наклона вала не более  $2^\circ$ .

## 2. КАРДАНЫЕ ПЕРЕДАЧИ С ШАРНИРАМИ НЕРАВНЫХ УГЛОВЫХ СКОРОСТЕЙ

### 2.1. Кинематические связи

Из теории механизмов известно, что соотношение углов поворота ведущего и ведомого валов выражается уравнением

$$\operatorname{tg}\beta = \operatorname{tg}\alpha \cos\gamma. \quad (1)$$

Дифференцируя это уравнение по времени, получим

$$\frac{1}{\cos^2\beta} \frac{d\beta}{dt} = \frac{1}{\cos^2\alpha \cdot \cos\gamma} \frac{d\alpha}{dt} \quad (2)$$

Так как угловая скорость ведущего вала  $\omega_1 = \frac{d\alpha}{dt}$ , а

угловая скорость ведомого вала  $\omega_2 = \frac{d\beta}{dt}$ , то

$$\frac{\omega_2}{\omega_1} = \frac{\cos^2\beta}{\cos^2\alpha \cdot \cos\gamma} \quad (3)$$

Используя уравнение (23) и исключив  $\cos^2\beta$  из уравнения (25), получим

$$\frac{\omega_2}{\omega_1} = \frac{\cos\gamma}{1 - \sin^2\gamma \cdot \cos^2\alpha} \quad (4)$$

Приняв значение угловой скорости  $\omega_1$  ведущего вала постоянным, получим изменение угловой скорости  $\omega_2$  ведомого вала по углу поворота ведущего вала (рис. 2).

Из уравнения (4) и из графика следует, что наибольшего значения отношение  $\frac{\omega_2}{\omega_1} = 1/\cos\gamma$  достигает при  $\cos^2\alpha = 1$ ;

( $\alpha = \pi k$ ;  $k=0, 1, \dots, n$ ). Наименьшего значения  $\frac{\omega_2}{\omega_1}$  достигает

при  $\cos^2\alpha = 0$

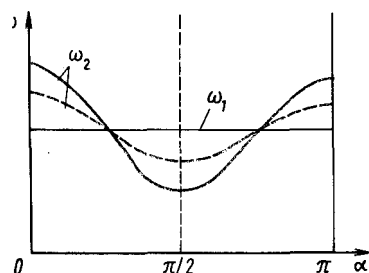


Рис. 2. Зависимость угловой скорости  $\omega_2$  ведомого вала карданного шарнира от угла  $\alpha$  поворота ведущего вала при различных значениях угла  $\gamma$  между валами и постоянной угловой скорости  $\omega_1$  ведущего вала:

( $\alpha = \pi/2 + \pi/k$ ;  $k=0, 1, \dots, n$ ). Степень неравномерности вращения ведомого вала определяется коэффициентом неравномерности

$$u_{н.в.} = (\omega_{2\max} - \omega_{2\min}) / \omega_1$$

Так, как  $\omega_{2\max} = \omega_1 / \cos\gamma$ ,  $\omega_{2\min} = \omega_1 \cdot \cos\gamma$ , коэффициент неравномерности можно выразить уравнением

$$u_{н.в.} = \frac{\omega_1 / \cos\gamma - \omega_1 \cdot \cos\gamma}{\omega_1} = \frac{\sin^2\gamma}{\cos\gamma}$$

**2.2. Карданная передача с двумя карданными шарнирами и валами, расположенными в одной плоскости (рис. 3, а).**

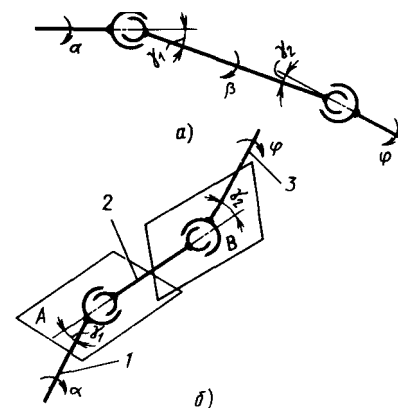


Рис. 3. Схемы двухшарнирной карданной передачи. Для такой карданной передачи принято ведущие вилки шарниров располагать под углом  $\pi/2$  одну относительно другой.

Для первого шарнира, у которого ведущая вилка лежит в плоскости чертежа, являющейся началом отсчета угла поворота валов, справедливо соотношение углов поворота ведущего и ведомого валов:

$$\operatorname{tg}\beta = \operatorname{tg}\alpha / \cos\gamma_1 \quad \text{или} \quad 1/\operatorname{tg}\beta = \cos\gamma_1 / \operatorname{tg}\alpha.$$

Для второго шарнира, у которого ведущая вилка повернута на угол  $\pi/2$  относительно плоскости чертежа,

$$\operatorname{tg}(\pi/2 + \varphi) = \operatorname{tg}(\pi/2 + \beta) / \cos\gamma_2 \quad \text{или} \quad 1/\operatorname{tg}\beta = \cos\gamma_2 / \operatorname{tg}\varphi.$$

Приравняв правые части равенств для первого и второго шарниров, получим  $\cos\gamma_1 / \operatorname{tg}\alpha = \cos\gamma_2 / \operatorname{tg}\varphi$ , откуда  $\operatorname{tg}\varphi / \operatorname{tg}\alpha = \cos\gamma_2 / \cos\gamma_1$ . Следовательно, равенство углов поворота (синхронность вращения ведущего и ведомого валов) карданной передачи с двумя шарнирами, ведущие вилки

которых повернуты относительно друг друга на угол  $\pi/2$ , возможно в случае, если  $\gamma_1 = \gamma_2$ .

**2.3. Карданная передача с тремя шарнирами и валами, расположенными в одной плоскости.** В зависимости от компоновочной схемы, шарниры могут располагаться одним из показанных на рис. 4, способов. Синхронность вращения ведущего и ведомого валов для заданного положения ведущих вилок карданных шарниров будет соблюдаться только при определенных соотношениях углов между валами.

Для схемы, приведенной на рис. 4, а,  $\text{tg}\beta = \text{tg}\alpha / \cos\gamma_1$ ;

$$\text{tg}\varphi = \text{tg}\beta \cos\gamma; \quad \text{tg}\theta = \text{tg}\varphi / \cos\gamma_3.$$

Воспользовавшись приведенными равенствами, можно записать

$$\text{tg}\theta / \text{tg}\alpha = \cos\gamma_2 / (\cos\gamma_1 \cos\gamma_3).$$

Синхронность вращения ведущего и ведомого валов будет сохранена, если

$$\cos\gamma_2 = \cos\gamma_1 \cos\gamma_3.$$

Для схемы, приведенной на рис. 4, б,

$$\begin{aligned} \text{tg}\beta &= \text{tg}\alpha / \cos\gamma_1; \quad \text{tg}\varphi = \text{tg}\beta / \cos\gamma_2; \\ \text{tg}(\pi/2 + \theta) &= \text{tg}(\pi/2 + \varphi) / \cos\gamma_3; \\ \text{tg}\theta / \text{tg}\alpha &= \cos\gamma_3 / (\cos\gamma_1 \cos\gamma_2), \end{aligned}$$

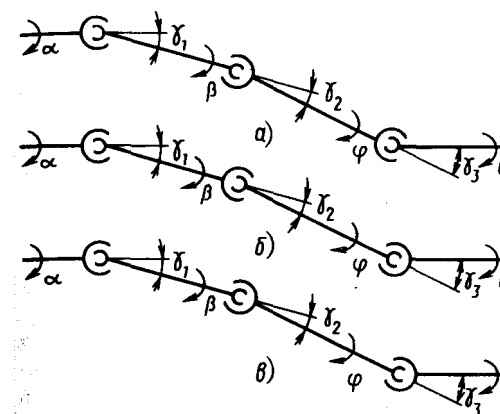


Рис. 4. Схемы трехшарнирных карданных передач

т. е. синхронность обеспечивается при  $\cos\gamma_3 = \cos\gamma_1 \cos\gamma_2$ .

Для схемы, приведенной на рис. 4, в,

$$\begin{aligned} \text{tg}\beta &= \text{tg}\alpha / \cos\gamma_1; \quad \text{tg}(\pi/2 + \varphi) = \text{tg}(\pi/2 + \theta) / \cos\gamma_2; \\ \text{tg}(\pi/2 + \theta) &= \text{tg}(\pi/2 + \varphi) / \cos\gamma_3; \\ \text{tg}\theta / \text{tg}\alpha &= \cos\gamma_2 \cos\gamma_3 / \cos\gamma_1, \end{aligned}$$

т. е. синхронность обеспечивается при  $\cos\gamma_1 = \cos\gamma_2 \cos\gamma_3$ .

Следует иметь в виду, что при неправильной установке карданных шарниров возникают вибрации карданного вала и в несколько раз снижается долговечность карданной передачи.

**2.4. Карданные передачи с валами, расположенными не в одной плоскости.** Для некоторых автомобилей применяют пространственные карданные передачи, в которых валы расположены не в одной плоскости. Для определения условий синхронности вращения ведущего и

ведомого валов проведем через валы 1 и 2 (рис. 3, б) плоскость  $A$ , а через валы 2 и 3 плоскость  $B$ . Для синхронного вращения валов 1 и 3 необходимо, чтобы:

1) вилка карданного шарнира, связанная с валом 1, лежала в плоскости  $A$ , а вилка карданного шарнира, связанная с валом 3, лежала в плоскости  $B$ ;

$$2) \gamma_1 = \gamma.$$

## 2.5. Силовые связи

Если пренебречь потерями в карданном шарнире, то можно считать, что мощности на ведущем и ведомом валах равны:

$$N_1 = N_2; M_1 \omega_1 = M_2 \omega_2, \quad (5)$$

где  $M_1$ ,  $M_2$  — моменты соответственно на ведущем и ведомом валах.

Моменты  $M_1$  и  $M_2$  включают в себя инерционные моменты, возникающие в результате вращения масс, связанных карданным шарниром. Из уравнений (4) и (5) следует:

$$M_2 = M_1 \omega_1 / \omega_2 = M_1 (1 - \sin^2 \gamma \cos^2 \alpha) / \cos \gamma \quad (6)$$

Наибольшего значения момент  $M_2$  достигает при  $\alpha = \pi/2 + \pi k$  ( $k=0, 1, 2, \dots, n$ ) •

$$M_{2max} = M_1 / \cos \gamma.$$

Наименьшее значение  $M_2$  — при  $\alpha = \pi k$  ( $k=0, 1, 2, \dots, n$ )

$$M_{2min} = M_1 \cos \gamma.$$

Из уравнения (6) следует, что карданный шарнир передает переменный по величине момент на ведомый вал, т. е. карданный шарнир можно рассматривать в качестве редуктора с переменным передаточным числом.

Если принять, что массы, связанные с ведущим и ведомым валами карданной передачи, вращаются равномерно, то дополнительный момент  $M_{доп}$ , вызванный неравномерностью вращения ведомого вала, будет закручивать карданный вал на угол, соответствующий разности  $\beta - \alpha$ :

$$M_{доп} = M_{2max} - M_1 = M_1 / \cos \gamma - M_1 = M_1 (1 - \cos \gamma) / \cos \gamma = A \sin(1 - \cos \gamma) / \cos \gamma.$$

$$\beta - \alpha = M_{доп} / c_{в.в.}$$

где  $c_{в.в.}$  — крутильная жесткость ведомого вала.

Карданная передача является элементом сложной крутильной системы трансмиссии, в которой могут возникнуть крутильные колебания от периодических возмущающих моментов, одним из источников которых может быть карданная передача.

## 2.6. Анализ и оценка конструкций

Развитие конструкций карданных шарниров неравных угловых скоростей связано с непрерывным улучшением их эксплуатационных свойств: надежности, возможности передачи вращения при повышенном угле между валами, повышения КПД.

Требование обеспечения высокого КПД карданного шарнира связано с необходимостью увеличения его износостойкости, а следовательно, и долговечности.

Необходимо также учитывать, что в некоторых конструкциях автомобилей число карданных шарниров в трансмиссии может быть значительным: так, например, в ряде многоосных автомобилей больше 20, причем часть шарниров размещена последовательно, что заметно снижает общий КПД трансмиссии.

Применяемые в современных автомобилях карданные шарниры неравных угловых скоростей на игольчатых подшипниках удовлетворяют поставленным требованиям при условии, если шарнир имеет рациональную конструкцию, технология производства строго соблюдается, а игольчатые подшипники надежно смазываются.

В существовавших ранее конструкциях шарниров предусматривалось обязательное периодическое заполнение полости крестовины жидким (трансмиссионным) маслом через масленку, а для предохранения сальников от пробоя при нагнетании масла служил клапан. Периодическое пополнение смазочного материала было необходимо, так как масло недостаточно надежно удерживалось сальниковыми уплотнениями. Кроме того, наличие клапана не позволяло надежно смазывать все подшипники и удалять отработанный смазочный материал. В настоящее время на ряде автомобилей применяются карданные шарниры, не требующие частого периодического смазывания в процессе эксплуатации. В таких шарнирах применяется пластичный смазочный материал: смазка № 158, ЛИТОЛ-24 или ФИОЛ-2У,

который удерживается надежными сальниковыми уплотнителями. Смазочный материал закладывается в стаканчики с игольчатыми подшипниками при сборке шарнира (автомобили ВАЗ) или небольшие углубления в торцах шипов крестовины. Для удаления отработанного смазочного материала и заполнения новым шарнир необходимо демонтировать. В этих шарнирах нет масленок и клапанов.

В ряде современных карданных шарниров, смазываемых пластичным смазочным материалом, сохраняется масленка или резьбовое отверстие, закрытое резьбовой пробкой, а клапан отсутствует. Нагнетаемый смазочный материал заполняет полость крестовины и поступает к подшипникам, а излишки его выдавливаются через резиновые сальниковые «проточные» уплотнения.

Уплотнение состоит из радиального сальника и двухкромочного торцового сальника, предохраняющего подшипник от попадания пыли и грязи.

КПД карданного шарнира зависит от угла  $\gamma$  между соединяемыми валами. С увеличением угла  $\gamma$  КПД резко снижается. В некоторых автомобилях для уменьшения этого угла двигатель располагают с наклоном  $2...3^{\circ}$ . Иногда для той же цели задний мост устанавливают так, что ведущий вал главной передачи получает небольшой наклон. Однако уменьшать угол между валами до нуля недопустимо, так как это может привести к быстрому выходу шарнира из строя вследствие брине-ллирующего воздействия игл



подшипников на поверхности, с которыми они соприкасаются.

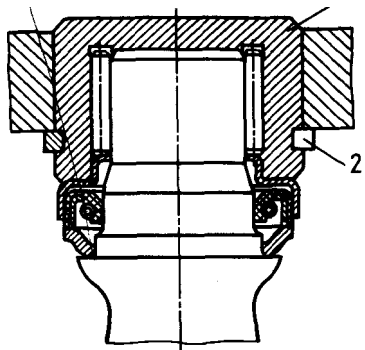


Рис. 5. Фиксация стаканчика подшипника карданного шарнира при помощи стопорного кольца

Бринеллирующее воздействие игл увеличивается при большом суммарном межигловом зазоре, когда иглы подшипника перекашиваются и создают высокое давление на шип крестовины. Суммарный межигловой зазор в карданных шарнирах различных автомобилей колеблется в широких пределах (0,1...1,5 мм). Считается, что суммарный межигловой зазор должен быть меньше половины диаметра иглы подшипника. В большинстве карданных шарниров легковых и грузовых автомобилей применяют подшипники, диаметр игл которых 2...3 мм (допуск по диаметру не свыше 5 мкм, а по длине — не свыше 0,1 мм). Рис. 5. Перестановка или замена отдельных игл не допускается.

Крестовина карданного шарнира должна строго центрироваться. Это достигается точной фиксацией стаканчиков 1 подшипников при помощи стопорных колец 2 (рис. 5) или

крышек, которые прикрепляются болтами к вилкам шарнира. Наличие зазора между торцами шипов крестовины и днища-ми стаканчиков недопустимо, так как это приводит к переменному дисбалансу карданного вала при его вращении. В то же время чрезмерная затяжка стаканчиков может вызвать задиры торцов шипов и днища стаканчиков, а также перекос игл.

Надежность карданного шарнира определяется в первую очередь надежностью игольчатых подшипников, их ресурсом. Помимо бринеллирования возможно также усталостное выкрашивание (питтинг) на соприкасающихся с иглками поверхностях, что объясняется высокими контактными напряжениями. В связи с этим шипы крестовины карданного шарнира выполняются из высоколегированной стали, а рабочая поверхность стаканчиков и шипов цементируется.

**2.7. Универсальный карданный шарнир неравных угловых скоростей.** В некоторых случаях осевое перемещение, компенсирующее изменение длины карданного вала, предпочтительней обеспечивать не шлицевым соединением, а непосредственно конструкцией карданного шарнира — такой шарнир называется универсальным. На рис. 6 показан карданный вал с двумя универсальными шарнирами. В отверстие конца вала запрессован пустотелый палец 4, на который посажены на игольчатых подшипниках 2 два сферических ролика 1.

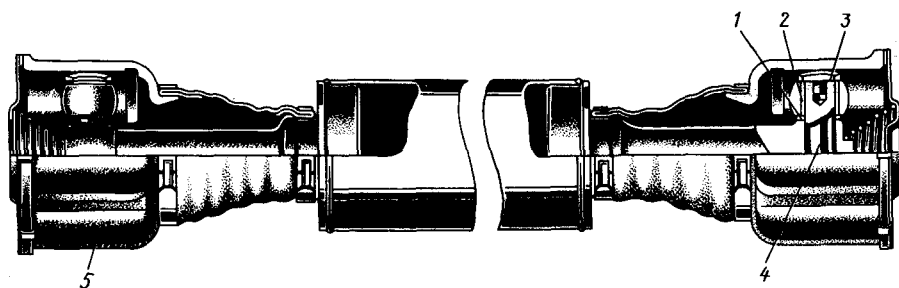


Рис. 6. Карданный вал с двумя универсальными шарнирами.

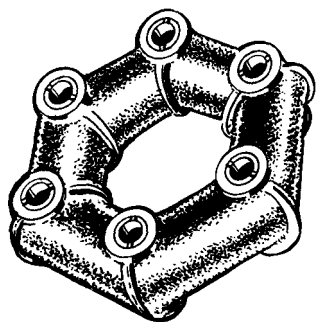
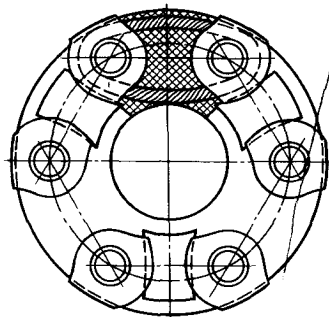
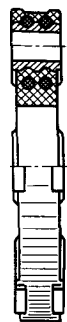


Рис.7 упругое звено

a)

инные передачи



б)

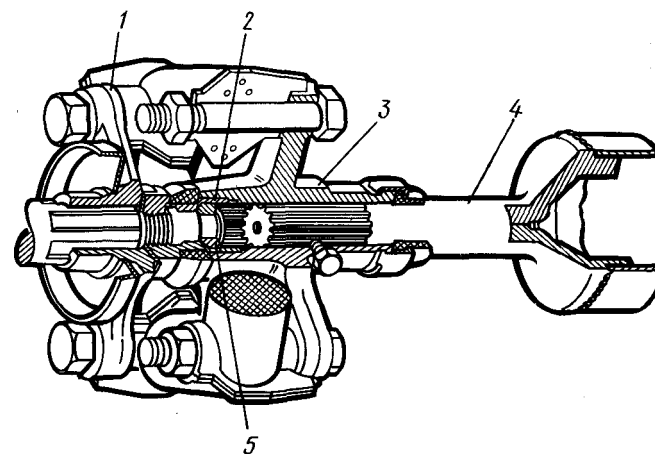


Рис.8. Карданная передача автомобиля ВАЗ-2105.

В отверстия пальца 4 вставлены центрирующие заглушки 3 со сферической поверхностью. В корпусе 5 шарнира выполнено два паза цилиндрического сечения такого же радиуса, как радиус ролика. При вращении под углом палец 4 имеет возможность, кроме вращения вокруг своей оси, наклоняться и скользить на сферических роликах по пазам. В таком шарнире осевое перемещение сопровождается значительно меньшими потерями на трение, чем в шлицевом соединении.

**2.8. Полукарданные шарниры.** Упругий полукарданный шарнир допускает передачу крутящего момента от одного вала к другому, расположенному под некоторым углом, благодаря деформации упругого звена, связывающего оба вала. Упругое резиноканевым или резиновым, усиленным стальным тросом (рис. 7,6). В последнем случае полукарданный шарнир,;

может передавать значительный крутящий момент и под несколько больший углом, чем в первых двух случаях. Достоинствами полукарданного шарнира являются: снижение динамических нагрузок в трансмиссии при резких изменениях частоты вращения (например, при резком включении сцепления); отсутствие необходимости обслуживания в процессе эксплуатации. Благодаря эластичности такой шарнир допускает не-большое осевое перемещение карданного вала.

Упругий полукарданный шарнир должен центрироваться, иначе балансировка карданного вала может нарушиться.

В качестве примера применения упругого карданного шарнира на рис. 8 приведена карданная передача автомобиля ВАЗ-2105. Здесь упругий полукарданный шарнир установлен на переднем конце промежуточного карданного вала. Упругое шестигранное звено (резиновая муфта) имеет шесть отверстий, внутри которых привулканизированы металлические вкладыши. Резиновое звено перед установкой на болты фланцев предварительно стянуто по периферии металлическим хомутом, без чего отверстия в муфте не совпадут с болтами (после сборки хомут снимается). Таким образом резиновое звено получает предварительное напряжение. Резина работает лучше на сжатие, чем на растяжение, поэтому данное мероприятие снижает напряжение растяжения при передаче через шарнир крутящего момента.

Жесткий полукарданный шарнир, представляющий собой соединение, компенсирующее неточность монтажа, в настоящее время на автомобилях применяется крайне редко. Причиной этого являются недостатки, присущие такому шарниру: быстрое изнашивание, трудоемкость изготовления, шум при работе.

### 3. КАРДАНЫЕ ПЕРЕДАЧИ С ШАРНИРАМИ РАВНЫХ УГЛОВЫХ СКОРОСТЕЙ

В основе всех конструкций карданных шарниров равных угловых скоростей лежит **единый принцип: точки контакта, через которые передаются окружные силы, находятся в биссекторной плоскости валов.**

Для пояснения этого рассмотрим простейшую модель, приведенную на рис. 9.

Окружная скорость точки контакта O

$$v_o = \omega_1 r_1; v_o = \omega_2 r_2 \quad \text{откуда } \omega_1 r_1 = \omega_2 r_2.$$

Подставив в это равенство значения

$$r_1 = A \cdot O \cdot \sin \alpha \quad \text{и} \quad r_2 = B \cdot O \cdot \sin \beta, \quad \text{получим}$$

$$\omega_1 A \cdot O \cdot \sin \alpha = \omega_2 B \cdot O \cdot \sin \beta.$$

Угловые скорости ведущего и ведомого валов равны, если  $AO = BO; \alpha = \beta.$

Легко показать, что в этом случае точка O лежит в биссекторной плоскости. Это видно из равенства треугольников  $OO'C$  и  $OO'D$ .

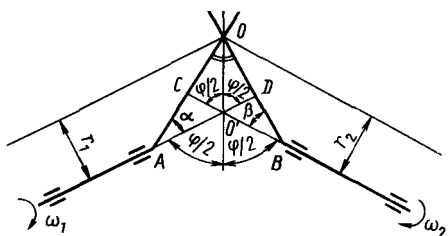


Рис. 9. Схема карданного шарнира равных угловых скоростей

Шарниры равных угловых скоростей применяются, как правило, в приводе к ведущим и одновременно управляемым колесам. Конструкции таких шарниров разнообразны. Рассмотрим некоторые из них, наиболее часто применяемые.

**3.1. Четырехшариковый карданный шарнир с делительными канавками (типа «Вейс», рис. 10).** Устанавливается на ряде отечественных автомобилей (УАЗ-469, ГАЗ-66, ЗИЛ-131) в приводе управляемых ведущих колес. При движении автомобиля вперед усилие передается одной парой шариков; при движении задним ходом — другой парой. Канавки в кулаках 2 и 3 нарезаны по дуге окружности радиуса  $R'$ . Четыре шарика 6 располагаются на пересечении симметрично расположенных канавок 5 — в биссекторной плоскости, что обеспечивает равенство угловых скоростей валов 1 и 4. Шарик 7 центрирующий. Наиболее точно шарики устанавливались бы при пересечении канавок под углом  $90^\circ$ , но при этом скольжение шариков приводило бы к быстрому изнашиванию как шариков 6 и 7, так и канавок 5, и к снижению КПД шарнира.

Пересечение окружностей под малым углом не обеспечивало бы точности установки шариков в биссекторной плоскости и могло бы привести к заклиниванию шариков. Обычно канавки выполняются

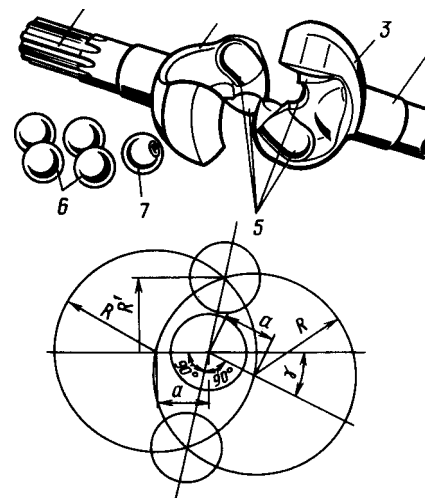


Рис. 10. Четырехшариковый карданный шарнир с делительными канавками (типа «Вейс»).

так, что центр окружности, образующей ось канавок, находится на расстоянии  $a = (0,4.. 0,45)R$  от центра шарнира. Карданные шарниры этого типа обеспечивают угол между валами  $\gamma = 30.. 32^\circ$ . Малая трудоемкость изготовления (наименьшая по сравнению с синхронными шарнирами других типов), простота конструкции и низкая стоимость обеспечили их широкое распространение. КПД шарнира достаточно высокий, так как в нем преобладает трение качения.

Следует отметить некоторые особенности этого шарнира, ограничивающие возможность его применения. Передача усилия только двумя шариками при теоретически точечном кон-такте приводит к возникновению больших контактных напряжений. Поэтому четырехшариковый карданный шарнир обычно устанавливают на автомобилях с нагрузкой на ось не выше 25...30 кН. При работе шарнира возникают распорные нагрузки, особенно если центр шарнира не лежит на оси шкворня. Для точной установки шарнира необходимы специальные упорные шайбы или подшипники.

Долговечность в эксплуатации обычно не превышает 25...30 тыс. км. В изношенном шарнире шарики при передаче повышенного крутящего момента, когда кулаки несколько деформируются, могут выпасть, что приводит к заклиниванию шарнира и потере управляемости. Износу наиболее подвержены средние части канавок, что соответствует прямолинейному движению, причем ненагруженные канавки изнашиваются больше, чем нагруженные. Объясняется это тем, что нагружается шарнир при сравнительно редком включении переднего ведущего управляемого моста для движения в тяжелых дорожных условиях, а большая часть пробега автомобиля совершается с выключенным передним мостом, когда шарнир нагружается в обратном направлении небольшим, но длительно действующим моментом сопротивления вращению части трансмиссии.

### 3.2. Шестишариковый карданный шарнир

а—установка шарнира в приводе переднего колеса; б — схема шарнира; в — схема для определения плеч делительного рычажка шарнира являются сферический кулак 4, закрепленный на шлицах вала 5, и сферическая

чашка 3, связанная с другим валом /. На кулаке и на внутренней стороне чашки выфрезеровано по шесть меридиональных канавок полукруглого сечения. Канавки выполнены из одного центра. В канавках размещено шесть шариков, которые связаны сепаратором 6.

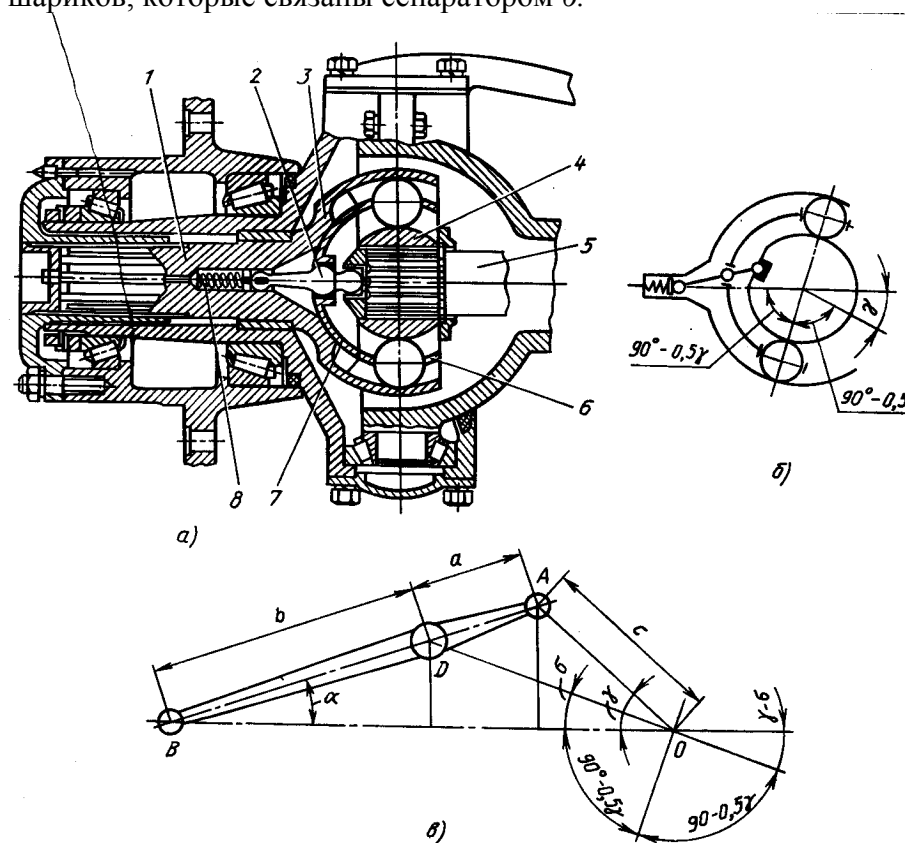


Рис. 11. Шариковый карданный шарнир с делительным рычажком (типа «Рцепп»):

а—установка шарнира в приводе переднего колеса; б — схема шарнира; в — схема для определения плеч делительного рычажка

При наклоне валов шарики устанавливаются в биссекторной плоскости при помощи делительного рычажка 2, который по-ворачивает направляющую чашку 7, а вместе с ней и сепаратор. Пружина 8 служит для поджатия делительного рычажка к гнезду в торце вала 5 при изменении положения рычажка в результате наклона валов.

Точность установки шариков в биссекторной плоскости зависит от подбора плеч делительного рычажка. На схеме рис. 11, б показано положение деталей шарнира при наклоне одного из валов на угол  $\gamma$ . Соответственно сепаратор при этом должен повернуться на угол  $\sigma = 0,5\gamma$ . Найдем угол  $\sigma$  поворота сепаратора при заданных размерах плеч рычагов. Из треугольников  $BAO$  и  $DAO$  (рис. 11, в) имеем соответственно

$$\frac{a+b}{\sin \gamma} = \frac{c}{\sin \alpha}; \quad \frac{c}{\sin(\alpha + \sigma)} = \frac{a}{\sin(\gamma - \sigma)}$$

После преобразования получим

$$\operatorname{tg} \beta = \frac{m \cdot \sin \gamma}{m(1+n)\operatorname{Cos} \gamma + n\sqrt{(1+n)^2 - m^2 \sin^2 \gamma}}$$

где  $m=c/b$ ,  $n=a/b$

Пренебрегая величиной  $m^2 \sin^2 \gamma$  ввиду её малости, получим приближенное значение

$$\operatorname{tg} \sigma = \frac{m \cdot \sin \gamma}{(n+1)(n+m \cdot \cos \gamma)}$$

которое отличается от точного не более чем на 1 %.

Из приведенного уравнения можно найти искомое соотношение  $m$  и  $n$ , определяющее параметры делительного рычажка, приняв

$$m = \frac{n(n+1)}{1-n \cdot \cos \gamma}$$

Найденное соотношение  $m$  и  $n$  обеспечивает равенство  $\sigma = 0,5\gamma$  только в узких пределах значений  $\gamma$ . Другому значению  $\gamma$  должно соответствовать другое соотношение  $m$  к  $n$ . Однако можно подобрать такое соотношение  $m$  и  $n$ , при котором равенство  $\sigma = 0,5\gamma$  будет сохраняться в достаточном диапазоне. Например, при  $n=0,35$  и  $m=0,7$  указанное равенство сохраняется с достаточным приближением в диапазоне  $0 \dots 20^\circ$ , а при  $\gamma=40^\circ$   $\sigma = 0,52\gamma$ .

Карданный шарнир с делительным рычажком допускает максимальный угол  $\gamma=37^\circ$ . Так как усилие в этом шарнире передается шестью шариками, он обеспечивает передачу большого крутящего момента при малых размерах. Распорные нагрузки отсутствуют в шарнире, если центр последнего совпадает с осью шкворня. Шарнир обладает большой надежностью, высоким КПД, однако технологически сложен: все детали его подвергаются токарной и фрезерной обработке с соблюдением строгих допусков, обеспечивающих передачу усилий всеми шариками. По этой причине стоимость шарнира высокая.

**3.3. Шестишариковый карданный шарнир с делительными канавками типа «Бир-фильд», (рис. 12).** На кулаке 4, поверхность которого выполнена по сфере ра-

диуса  $R_1$  (центр  $O$ ), выфрезеровано шесть канавок. Канавки кулака имеют переменную глубину, так как они нарезаны по радиусу  $R_3$  (центр  $O_1$  смещен относительно центра шарнира  $O$  на расстояние  $a$ ). Внутренняя поверхность корпуса 1 выполнена по сфере радиуса  $R_2$  (центр  $O$ ), также имеет шесть канавок переменной глубины, нарезанных по радиусу  $R_4$  (центр  $O_2$  смещен относительно центра шарнира  $O$  также на расстояние  $a$ ). Сепаратор 3, в котором размещены шарики 2, имеет наружную и внутреннюю поверхности, выполненные по сфере радиусов соответственно  $R_2$  и  $R_1$ . В положении, когда валы шарнира соосны, шарики находятся в плоскости, перпендикулярной осям валов, проходящей через центр шарнира.

При наклоне одного из валов  $\delta$  на угол  $\gamma$  верхний шарик выталкивается из сужающегося пространства канавок вправо, а нижний шарик перемещается сепаратором в расширяющееся пространство канавок влево. Центры шариков всегда находят-ся на пересечении осей канавок.

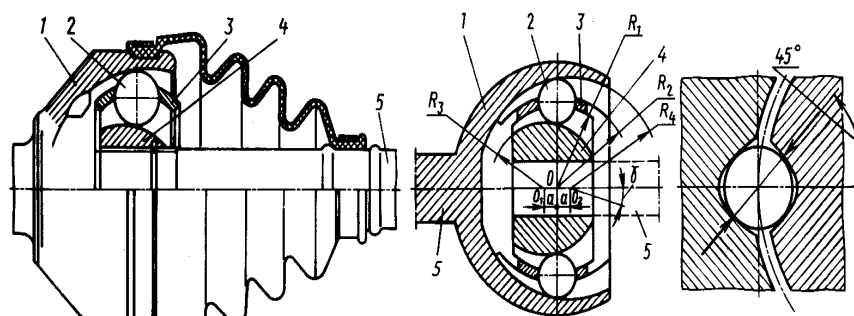


Рис.12. Шестишариковый карданный шарнир с делительными канавками типа «Бир-фильд»

Это обеспечивает их расположение в биссекторной плоскости, что является условием синхронного вращения валов. Во избежание заклинивания шариков угол, под которым пересекаются оси канавок, не должен быть менее  $11^{\circ}20'$ .

В отличие от карданного шарнира с делительным рычажком в данном шарнире профиль сечения канавок выполнен не по дуге окружности, а по эллипсу (рис. 12,6). Благодаря этому силы взаимодействия стенки канавки и шарика составляют с вертикалью угол  $45^{\circ}$ , что предохраняет кромки канавок от смятия и скалывания. Отсутствие делительного рычажка позволяет этому шарниру работать при угле между валами  $\gamma = 45^{\circ}$ . КПД шарнира при малых углах выше 0,99, а при  $\gamma = 30^{\circ}$  — 0,97. Сравнительно большие потери в шарнире объясняются тем, что наряду с трением качения для него характерно трение скольжения.

Ресурс современных шарниров этого типа составляет примерно 150 тыс. км. Основной причиной преждевременного выхода из строя шарнира является повреждение защитного резинового чехла.

Шарнир устанавливается в карданной передаче передних управляемых и ведущих колес некоторых отечественных автомобилей (ВАЗ-2108) на наружном конце карданного вала. При этом на внутреннем конце карданного вала должен устанавливаться карданный шарнир, позволяющий

компенсировать изменение длины карданного вала при деформации рес-сор внутренней поверхности цилиндрического корпуса шарнира нарезаны шесть продольных канавок эллиптического сечения такие же канавки имеются на сферической поверхности кулака параллельно продольной оси вала. В канавках размещаются шесть шариков, установленных в сепараторе. Взаимодействующие поверхности кулака и сепаратора сферические, радиус сферы  $R_1$  (центр  $O_1$  на расстоянии  $\gamma$  от центра  $O$ , лежащего в плоскости центров шариков). Сферическая наружная часть сепаратора (радиус  $R_2$ ) переходит в коническую (угол конуса около  $10^\circ$ ), что ограничивает максимальный угол наклона вала примерно до  $20^\circ$

В результате смещения центров сфер сепаратора шарики при наклоне вала устанавливаются и фиксируются в биссекторной плоскости. Объясняется это тем, что при наклоне вала шарик должен перемещаться относительно двух центров  $O_1$  и  $O_2$ , что заставляет шарик устанавливаться на пересечении в вертикальной плоскости, проходящей через центр шарика, наружной и внутренней сфер сепаратора.

Если, как показано на схеме провести оси, проходящие через центры шариков, параллельно осям канавок корпуса и кулака, то при наклоне вала шарик установится на пересечении этих осей. При отклонении вала на угол  $\gamma$  плоскость, проходящая через центры шариков, отклонится на угол  $\beta=0.5\gamma$ . Это легко видеть, рассмотрев

равнобедренный треугольник  $AOB$ . Сумма углов треугольника  $AOB$   $90-\beta+90-\beta+\gamma=180$ , откуда  $\beta=0.5\gamma$ .

Осевое перемещение происходит по продольным канавкам корпуса, причем перемещение карданного вала равно рабочей длине канавок корпуса, что влияет на размеры шарнира. При осевых перемещениях шарики не перекатываются, а скользят, что снижает КПД шарнира. Так выполнен внутренний шарнир переднеприводных автомобилей ВАЗ. При передаче больших крутящих моментов используют восьмишариковый шарнир этого типа.

**3.4. Универсальный шестишариковый карданный шарнир с делительными канавками (типа «Леброс», рис. 13).**

Шарнир состоит из цилиндрического корпуса 1, на внутренней поверхности которого под углом (примерно  $15...16^\circ$ ) к образующей цилиндра нарезаны шесть прямых канавок, расположенных в порядке, показанном на рисунке; сферического кулака 2, на его поверхности нарезано также шесть прямых канавок; сепаратора 3 с шариками 4, центрируемыми наружной сферической поверхностью по внутренней цилиндрической поверхности корпуса 1, а внутренней сферической поверхностью устанавливаются с некоторым зазором на кулаке 2. Шарики устанавливаются в пересечениях канавок, чем обеспечивается синхронность вращения валов, так как шарики, независимо от угла между валами, всегда находятся в биссекторной плоскости.



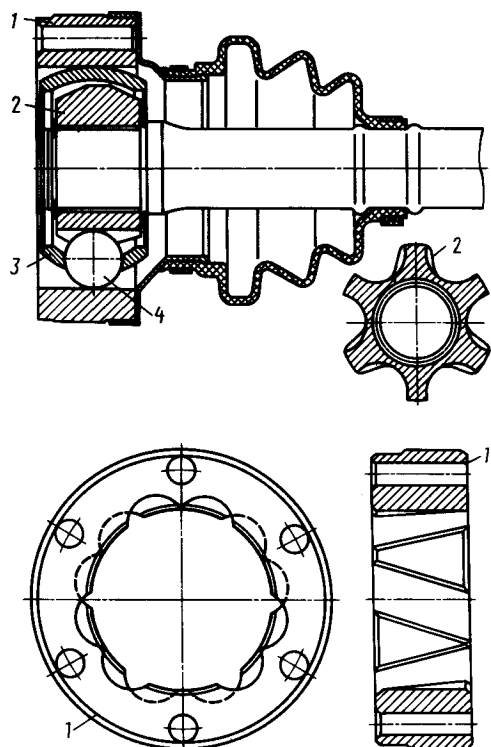


Рис 13. Универсальный шестишариковый карданный шарнир с делительными канавками «Лебро», рис. 13).

Этот шарнир имеет меньшие размеры, чем шарниры других типов, так как рабочая длина канавок и ход шариков в 2 раза меньше хода вала. Имеются и другие преимущества: сепаратор не выполняет функции деления угла между валами, он менее нагружен, а поэтому требования к точности его изготовления ниже; наличие фланцевого разъема шарнира обеспечивает удобство монтажа, хотя конструкция его при этом усложняется, что несколько компенсирует упрощение протяжки канавок корпуса. К точности расположения канавок предъявляются высокие требования.

Шарнир имеет высокий КПД (около 0,99 при  $\gamma=10^\circ$ ) и применяется на переднеприводных автомобилях.

**3.5. Трехшпиковый карданный шарнир (типа «Трипод»).** Такие карданные шарниры устанавливают на легковых и грузовых автомобилях малой грузоподъемности. Конструктивно эти шарниры имеют два исполнения: шарниры, позволяющие передавать момент при углах  $\wedge$  между валами до  $43^\circ$ , но не допускающие осевых перемещений (шарниры жесткие), и универсальные шарниры, допускающие осевую компенсацию, но работающие при сравнительно небольших углах между валами. В жестком шарнире (рис. 14) шипы 2, расположенные под углом  $120^\circ$ , закреплены в корпусе 1. Ролики 3 с шаровой поверхностью установлены на шипах и могут свободно на них поворачиваться. Вилка 4, выполненная вместе с валом 5, имеет три паза цилиндрического сечения. Поверхность

вилки сферическая, что обеспечивает получение большого угла между валами. Так, как принцип работы жесткого и универсального шарниров одинаков, ограничимся более подробным рассмотрением лишь универсального шарнира.

Универсальный трехшиповой шарнир состоит из цилиндрического корпуса 3, выполненного за одно целое с валом, в котором имеются три продольных паза, ступицы 2 с тремя шипами, закрепленной на внутреннем конце карданного вала, трех роликов 1 на игольчатых подшипниках. Шипы, как и пазы, расположены под углом  $120^\circ$  один относительно другого.

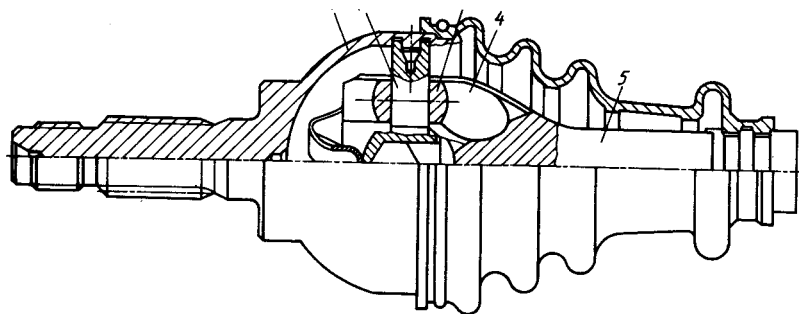


Рис. 14. Трехшиповой жесткий карданный шарнир (типа «Трипод»)

Ролики имеют сферическую поверхность такого же радиуса, как цилиндрическое сечение продольных пазов. При вращении валов под углом ролики перекатываются в пазах, поворачиваясь на игольчатых подшипниках, и в то же время шипы могут перемещаться вдоль роликов под-

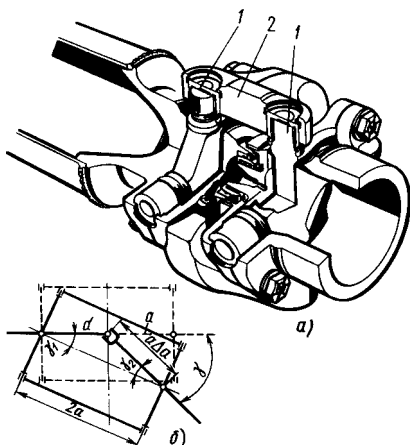
шипников, что обеспечивается кинематикой шарнира. При наклоне вала на угол  $\gamma$  расстояние  $O'A = r/\cos\gamma$ . Удлинение осуществляется за счет скольжения шипа вдоль подшипников.

При вращении шарнира центр конца вала описывает окружность радиусом  $\rho$ , который является функцией угла  $\gamma$ ,  $\rho = 0,5 r(1/\cos\gamma - 1)$ .

Так как положение, показанное на рис. 15б, повторяется каждую треть оборота шарнира, центр конца вала трижды за один оборот описывает окружность радиусом  $\rho$ . В этом шарнире равенство угловых скоростей валов достигается благодаря изменению положения центра конца вала. Параметром, характеризующим данный шарнир, является отношение  $\rho/\gamma$  как функции угла  $\gamma$ . Универсальный шарнир этого типа может использоваться, если максимальное значение угла  $\gamma$  не превышает  $25^\circ$ . Достоинством шарнира являются малые потери при осевом перемещении, так как это обеспечивается практически только качением, что определяет высокий КПД шарнира.

**3.6. Сдвоенный карданный шарнир.** Применяемые в приводе управляемых ведущих колес эти шарниры могут иметь различную конструкцию; один из вариантов приведен на рис. 15. Здесь два шарнира 1 неравных угловых скоростей объединяются двойной вилкой 2. Равенство угловых скоростей должно обеспечиваться делительным рычажком. Однако такое равенство возможно только при равенстве углов  $\gamma_1 = \gamma_2$ , что в данной конструкции не

соблюдается точно, так как при наклоне вала плечо, связанное с левым валом, остается постоянным  $a$ , а плечо, связан—



**Рис 15. Сдвоенный карданный шарнир**  
ное с другим валом, увеличивается на величину  $\Delta a$ . Поэтому в сдвоенном шарнире с делительным рычажком синхронное вращение соединяемых валов может быть обеспечено только с некоторым приближением. Коэффициент неравномерности вращения  $u_{н.в.}$  сдвоенного шарнира зависит от угла между валами и от конструктивных размеров делительного устройства. Например, при  $\gamma = 30^\circ$  коэффициент неравномерности сдвоенного шарнира не превосходит 1 %, что примерно в 30 раз меньше коэффициента неравномерности, шарнира неравных угловых скоростей при том же значении угла наклона  $\gamma$ .

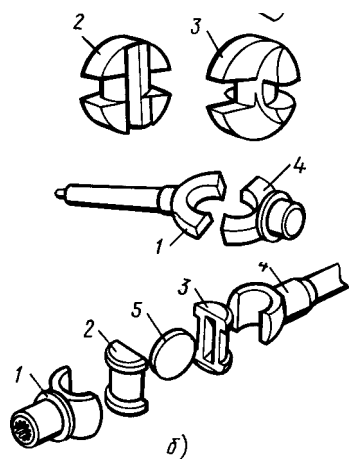
Для двойного шарнира на игольчатых подшипниках характерен значительный износ этих подшипников и шипов крестовин. Это объясняется тем, что благодаря

преимущественно прямолинейному движению автомобиля иглы подшипников не перекатываются, вследствие чего поверхности деталей, с которыми они соприкасаются, подвержены бринеллированию, а сами иголки иногда сплющиваются.

### 3.7. Кулачковый карданный шарнир (рис. 16)

Кулачковые шарниры применяются на автомобилях большой грузоподъемности и приводе к ведущим управляемым коле сам. Если разделить по оси симметрии кулачковый карданный шарнир на две части, то каждая часть будет представлять собой карданный шарнир неравных угловых скоростей с фиксированными осями качания (так же как у сдвоенного карданного шарнира). Благодаря наличию развитых поверхностей взаимодействующих деталей шарнир способен передавать значительный по величине крутящий момент при обеспечении угла между валами  $45...50^\circ$ .

На зарубежных автомобилях большой грузоподъемности широко применяется кулачковый карданный шарнир, показанный на рис. 14, а, известный под названием «шарнир Тракта». Он состоит из четырех штампованных деталей: двух вилок 1 и 4 и двух фасонных кулаков 2 и 3, трущиеся поверхности которых подвергаются шлифованию.



**Рис. 16. Кулачковые карданные шарниры:**  
**а—шарнир Тракта»; б—дисковый**

В нашей стране был разработан кулачковый шарнир (рис. 166), который устанавливается на ряде автомобилей (КамАЗ-4310, «Урал-4320», КАЗ-4540, КрАЗ-260 и др.). Шарнир состоит из пяти простых по конфигурации деталей: двух вилок 1 и 4, двух кулаков 2 и 3 и диска 5, поэтому его часто называют дисковым. Трудоемкость его изготовления по сравнению с трудоемкостью «шарнира Тракта» несколько большая. Максимальное значение угла между валами, обеспечиваемое этим шарниром,  $45^\circ$ .

КПД кулачковых шарниров ниже, чем КПД других шарниров равных угловых скоростей, так как для их элементов характерно трение скольжения. В эксплуатации наблюдается значительный нагрев, а иногда и задиры деталей шарнира в результате неудовлетворительного подвода смазочного материала к поверхности трения

**4. Цель работы:** Прежде всего следует начинать с усвоения назначения карданной передачи, затем уяснить конструктивные особенности основных элементов, из которых состоит карданная передача. Определить условия работы карданной передачи. Разобраться в типовых конструкциях карданных валов, обратить внимание на расположение вилок шарниров в одной плоскости.

Подробно разобраться в кинематике типовых конструкций карданных шарниров (ШНУС и ШРУС). Необходимо четко уяснить их различие и из каких элементов они состоят. Уяснить, за счет чего изменяется по оси длина карданной передачи, обратить внимание на конструкцию промежуточных опор и на особенности применяемых подшипников (игольчатые, со стальными втулками, самоустанавливающиеся). В заключении определите предъявляемые требования и уход за карданной передачей.

Важно запомнить, что карданная передача должна обеспечивать равномерную (синхронную) передачу силового потока между соединяемыми агрегатами.

## **5. Порядок выполнения работы:**

1. Составить кинематические схемы всех типов карданных передач (шарниров) пользуясь макетом, чертежом или разрезанным натурным образцом. Отметить конструктивные особенности.
2. На схеме обозначить все элементы из которых состоит рассматриваемый агрегат.

3. На схеме карданного шарнира (ШНУС и ШРУС) обозначить все составные части. Определите и опишите назначение и работу отдельных деталей.
4. По изученному материалу и полученным данным составить отчет.

### **СПИСОК ЛИТЕРАТУРЫ**

1. Автомобиль. Под ред. А.Н. Островцева.- М., Машиностроение, 1976 г.
2. Автомобиль. Учебник водителя третьего класса. Калинский В.С. и др.- М., Транспорт, 1978 г.
3. Автомобили. Конструкция, конструирование и расчет. Трансмиссия. Под ред. А.И. Гришкевича. Мн., Выш. Шк., 1985 г.
4. Н.Н. Вишняков, В. К. Вахламов, А. Н. Нарбут. Автомобиль. Основы конструкции, М.: Машиностроение, 1986 г.
5. Гаспарянц Г.А. Конструкция, основы теории и расчета автомобиля, М.:Машиностроение, 1978 г.
6. Михайловский Е.В., Серебряков К.Б., Тур Е.Я. Устройство автомобиля. М.:Машиностроение, 1981 г.
7. Иларионов В.А., Морин М.М., Сергеев Н.М. Теория и конструкция автомобилей. М.:Машиностроение, 1979 г.

### **СОДЕРЖАНИЕ**

#### **1. ТРЕБОВАНИЯ, КЛАССИФИКАЦИЯ, ПРИМЕНЯЕМОСТЬ**

- 1.1 Закрытые карданные передачи
- 1.2. Открытые карданные передачи
- 2. КАРДАНЫЕ ПЕРЕДАЧИ С ШАРНИРАМИ НЕРАВНЫХ УГЛОВЫХ СКОРОСТЕЙ**
  - 2.1. Кинематические связи
  - 2.2. Карданная передача с двумя карданными шарнирами и валами, расположенными в одной плоскости
  - 2.3. Карданная передача с тремя шарнирами и валами, расположенными в одной плоскости...
  - 2.4. Карданные передачи с валами, расположенными не в одной плоскости...
  - 2.5. Силовые связи
  - 2.6. Анализ и оценка конструкций
  - 2.7. Универсальный карданный шарнир неравных угловых скоростей
  - 2.8. Полукарданные шарниры
- 3. КАРДАНЫЕ ПЕРЕДАЧИ С ШАРНИРАМИ РАВНЫХ УГЛОВЫХ СКОРОСТЕЙ**
  - 3.1. Четырехшариковый карданный шарнир с делительными канавками (типа «Вейс»)...
  - 3.2. Шестишариковый карданный шарнир
  - 3.3. Шестишариковый карданный шарнир с делительными канавками типа «Бирфильд»
  - 3.4. Универсальный шестишариковый карданный шарнир с делительными канавками (типа «Лебро»)
  - 3.5. Трехшиповой карданный шарнир (типа «Трипод»)..
  - 3.6. Сдвоенный карданный шарнир.....
  - 3.7. Кулачковый карданный шарнир

#### **4. Цель работы**

#### **5. Порядок выполнения работы**

#### **Список литературы**